

## +One プロジェクト

～手づくりマスクの寄付をお願いします。～

新型コロナウイルスの感染拡大により、今まで当たり前に行っていたことが出来なくなったり、普通に買えたはずのものが買えなくなったり、地域社会や私たちの暮らしにも不安が広がっています。

使い捨てマスクが買えない日があるなんて、だれが予測できたでしょう。

しかし、これを機に使い捨ての消費が普通になった私たちの暮らしを見直す方々も増えてきたように思います。

緊急事態の中、地域の人々に支えられた記憶は子どもと社会との信頼を高め、きっと子どもたちの生きる力になります。こんなときだからこそ思いやりを忘れずに、力を合わせましょう！

(NPO法人セカンドリーグ茨城 理事長 横須賀聡子)

### ◆2020年度パルシステム茨城 栃木事業活動方針（一部抜粋）

「地域福祉では、くらしやすい地域づくりを、NPOセカンドリーグ茨城など他団体と連携し、組合員と共にすすめます。」に基づき、社会的課題に対しての責任を果たしていきます。

### ※家族用マスクを手作りされている組合員の皆様へお願いです※

家族用+1枚を作っていたら、その一枚をご寄付いただけないでしょうか？

できれば子ども用のサイズをお願いしたいと思っています。

皆様にご寄付いただいたマスクは、児童養護施設や学童、学校などにお配りしたいと考えています。組合員のみなさまのご協力をよろしくお願いいたします。

- 募 集：布製マスクまたはキッチンペーパーマスク（ホチキスは使用しない）  
※未使用のもの（裏面に子ども用マスクの作り方を案内しています。）  
※マスクは未使用のビニール袋に入れて簡易包装でお届けください。

- 寄 贈 先：NPO法人 セカンドリーグ茨城

ご持参いただくか、郵送にてお送りください。

なお、NPO法人セカンドリーグ茨城までの送料は組合員負担となります。

- 受付期間：2020年4月27日（月）～5月29日（金）

※綿などご家庭に眠っている未使用の生地のご寄付も募集しています。

### ■お問い合わせ・寄贈先

#### NPO法人セカンドリーグ茨城

〒310-0022 茨城県水戸市梅香 2-1-39 茨城県労働福祉会館 2F

TEL：029-297-7040 Mail：info@2nd-league-i.com

営業時間：9：00～17：00、定休日：土・日・祝祭日



- NPO法人セカンドリーグ茨城とは…

地域の課題解決に意欲的に取り組む市民や団体に対して、情報の提供、運営の相談、相互の交流、協働の促進をすすめ、弱体化しつつある地域コミュニティの再生と、地域社会と行政との協働の機会を創出し、「協働型社会」の実現をめざしています。

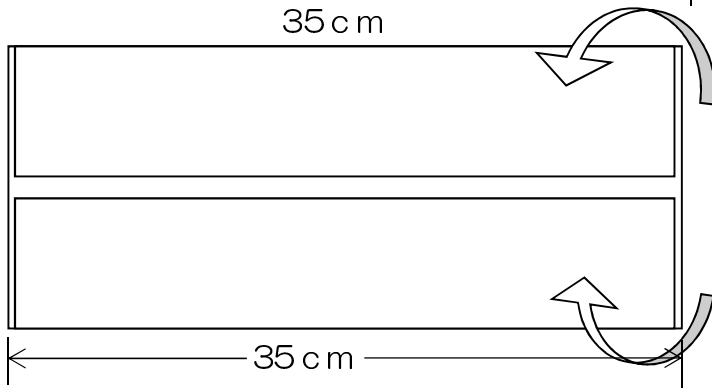
# 「子ども用マスクの作り方」(イメージ)

## <材料>

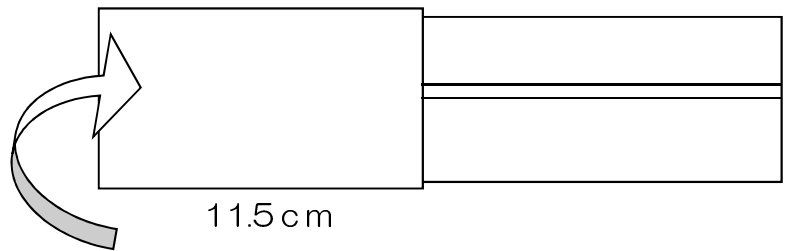
- 布 15cm×35cm
- ゴム 約25cm×2本
- 糸

## <作り方>

①布の上下を1/4ずつ中心に向かって折る。



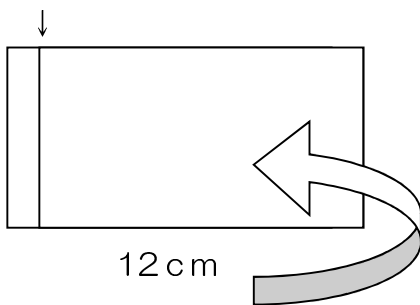
②左側を11.5cm中心に向かって折る。



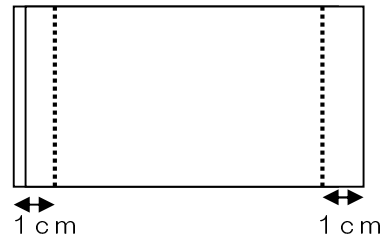
③右側を上にかぶせるように折る。

布端を少し折りこんで見えないようにする。

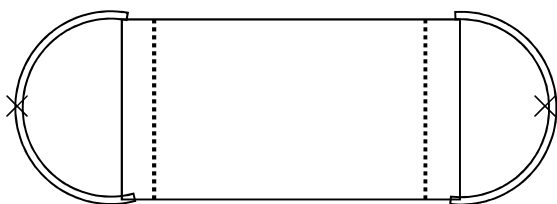
布端を少し折りこむ



④両端から1cm位を縫って、ゴム通し部分を作る。



⑤ゴム通しにゴムを入れます。



※結び目が変わえられるよう、送る際は  
ゴムを結ばなくても大丈夫です。